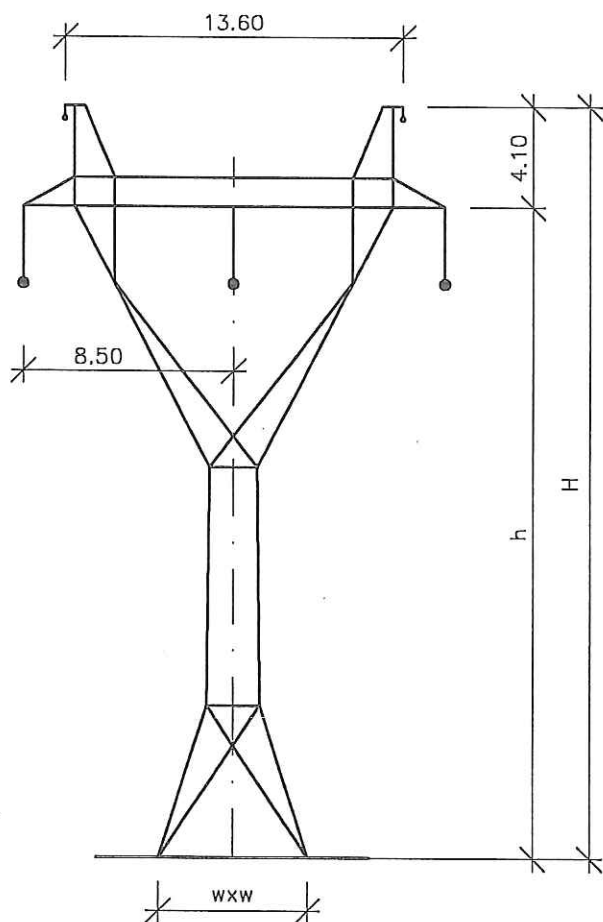


LINIE JEDNOTOROWE 220 kV

seria: **H**

stupa: **P**

Dane słupów



PRZEWODY ROBOCZE	AFL-4 350 mm ²
NAPRĘŻENIE PRZEWODÓW ROBOCZYCH	10.0 kG/mm ²
PRZEWODY ODGROMOWE	FL- 70 mm ²
NAPRĘŻENIE PRZEWODÓW ODGROMOWYCH	30.0 kG/mm ²
NOMINALNA ROZPIĘTOŚĆ PRZĘSŁA	450 m
KONSTRUKCJA	spawana
STAL	ST0S

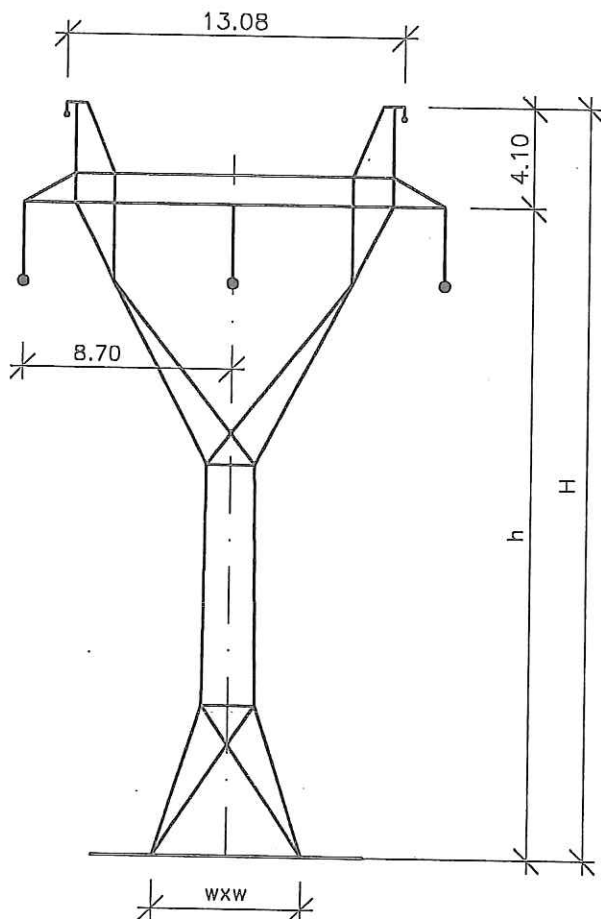
TYP SŁUPA	WYMIARY [m]			POW. MAL. [m ²]	MASA SŁUPA [t]
	h	H	w x w		
P-4	23.00	27.10	5.60 x 5.60	189	4.26
P	27.00	31.10	6.00 x 6.00	214	4.99
P+6	33.00	37.10	6.40 x 6.40	246	5.84

LINIE JEDNOTOROWE 220 kV

seria: *H*

stupa: *PS*

Dane słupów



PRZEWODY ROBOCZE	AFL-4 350 mm ²
NAPRĘŻENIE PRZEWODÓW ROBOCZYCH	10.0 kG/mm ²
PRZEWODY ODGROMOWE	FL- 70 mm ²
NAPRĘŻENIE PRZEWODÓW ODGROMOWYCH	30.0 kG/mm ²
NOMINALNA ROZPIĘTOŚĆ PRZĘSŁA	450 m
KONSTRUKCJA	spawana
STAL	SIOS

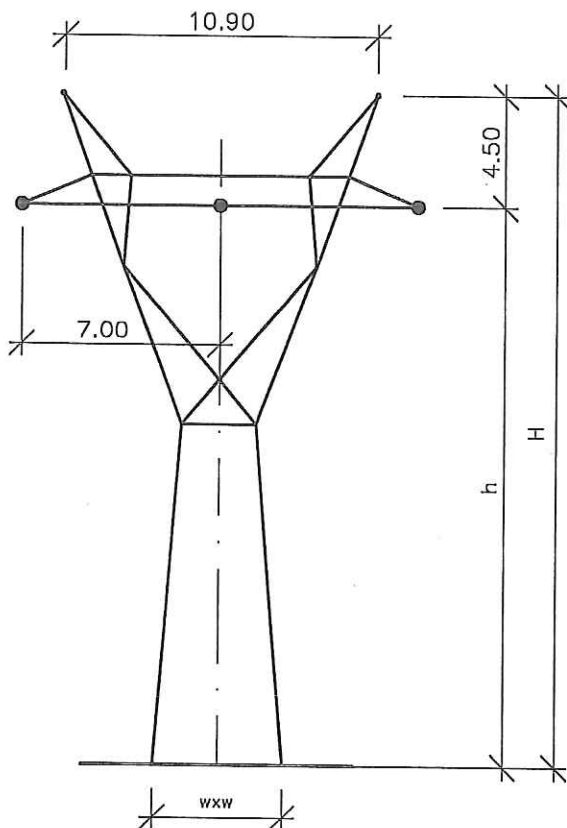
TYP SŁUPA	WYMIARY [m]			POW. MAL. [m ²]	MASA SŁUPA [t]
	h	H	w x w		
PS	27.00	31.10	6.00 x 6.00	242	6.23
PS+6	33.00	37.10	6.40 x 6.40	281	7.23

LINIE JEDNOTOROWE 220 kV

seria: *H*

stupa: *0*

Dane słupów



PRZEWODY ROBOCZE	AFL-4 350 mm ²
NAPRĘŻENIE PRZEWODÓW ROBOCZYCH	10.0 kG/mm ²
PRZEWODY ODGROMOWE	FL- 70 mm ²
NAPRĘŻENIE PRZEWODÓW ODGROMOWYCH	30.0 kG/mm ²
NOMINALNA ROZPIĘTOŚĆ PRZĘSŁA	450 m
KONSTRUKCJA	spawana
STAL	St0S

Kąt załomu od 180° do 160°

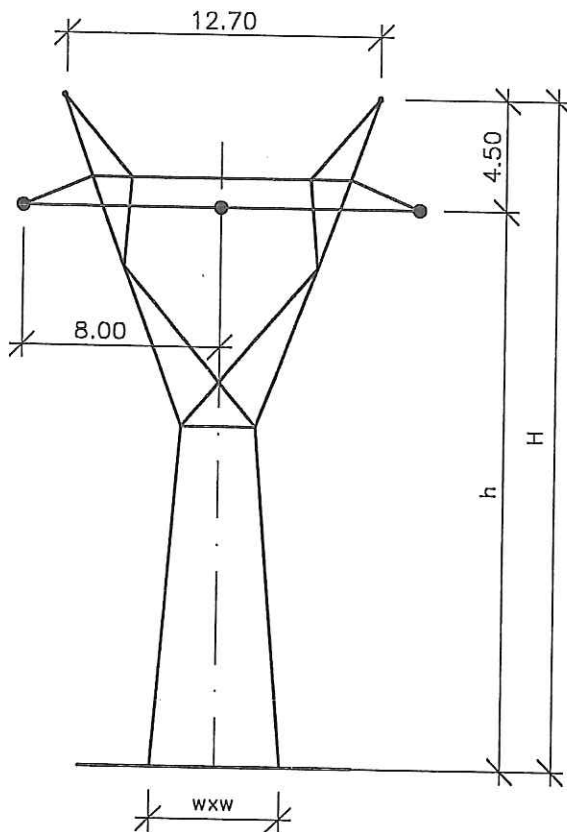
TYP SŁUPA	WYMIARY [m]			POW. MAL. [m ²]	MASA SŁUPA [t]
	h	H	w x w		
<i>0</i>	23.50	28.00	5.20 x 5.20	254	7.20
<i>0+6</i>	29.50	34.00	6.06 x 6.06	309	9.07
<i>0+12</i>	35.50	40.00	6.93 x 6.93	376	11.37

LINIE JEDNOTOROWE 220 kV

seria: **H**

stupa: **ON**

Dane słupów



PRZEWODY ROBOCZE	AFL-4 350 mm ²
NAPRĘŻENIE PRZEWODÓW ROBOCZYCH	10.0 kG/mm ²
PRZEWODY ODGROMOWE	FL- 70 mm ²
NAPRĘŻENIE PRZEWODÓW ODGROMOWYCH	30.0 kG/mm ²
NOMINALNA ROZPIĘTOŚĆ PRZĘSŁA	450 m
KONSTRUKCJA	spawana
STAL	SIOS

Kąt załomu od 160° do 140°

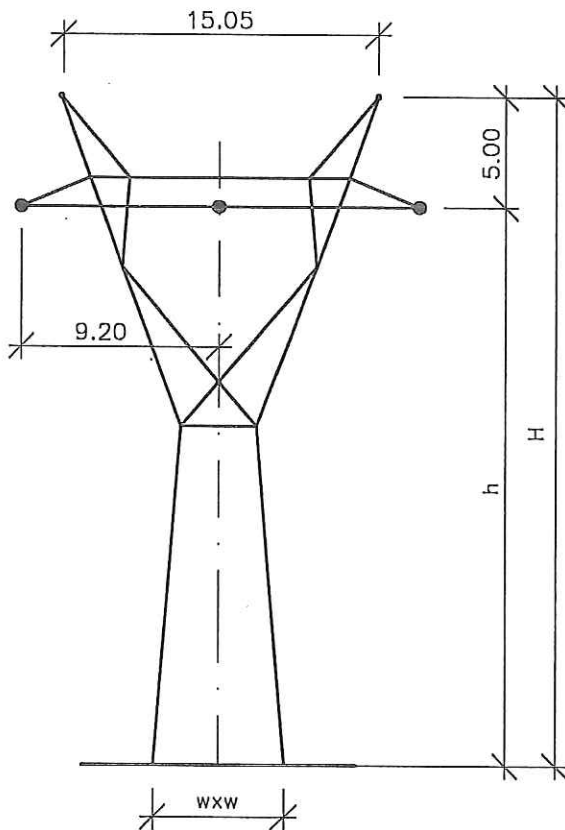
TYP SŁUPA	WYMIARY [m]			POW. MAL. [m ²]	MASA SŁUPA [t]
	h	H	w x w		
ON	23.50	28.00	5.20 x 5.20	280	8.21
ON+6	29.50	34.00	6.06 x 6.06	341	10.32
ON+12	35.50	40.00	6.93 x 6.93	390	12.89

LINIE JEDNOTOROWE 220 kV

seria: *H*

słup: *K*

Dane słupów



PRZEWODY ROBOCZE	AFL-4 350 mm ²
NAPRĘŻENIE PRZEWODÓW ROBOCZYCH	10.0 kG/mm ²
PRZEWODY ODGROMOWE	FL- 70 mm ²
NAPRĘŻENIE PRZEWODÓW ODGROMOWYCH	30.0 kG/mm ²
NOMINALNA ROZPIĘTOŚĆ PRZĘSŁA	450 m
KONSTRUKCJA	spawana
STAL	SŁOS

Kąt załomu od 140° do 120°

TYP SŁUPA	WYMIARY [m]			POW. MAL. [m ²]	MASA SŁUPA [t]
	h	H	w x w		
<i>K</i>	23.60	28.60	5.20 x 5.20	319	9.92
<i>K+6</i>	29.60	34.60	6.07 x 6.07	381	12.19