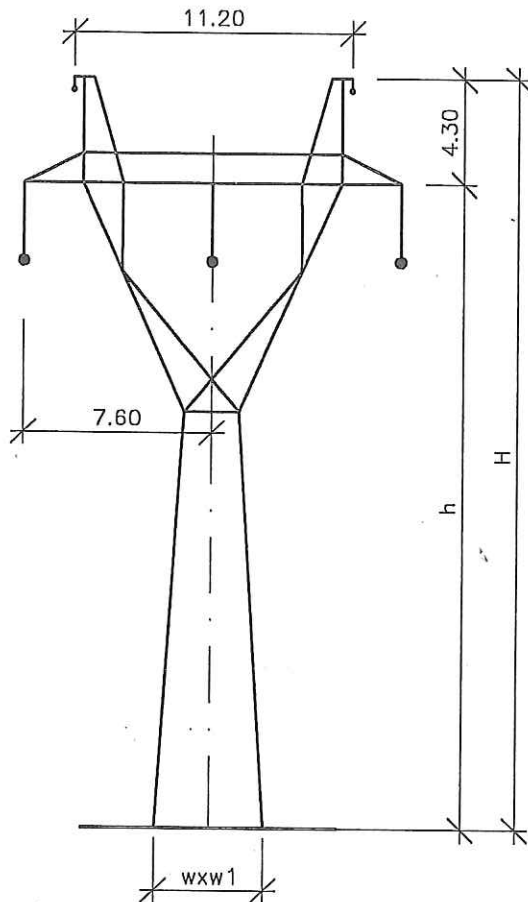


LINIE JEDNOTOROWE 220 kV

seria: H52

stup: P

Dane słupów



PRZEWODY ROBOCZE	$S = 586,9 \text{ mm}^2$ AFL-8 525 mm ²
NAPRĘŻENIE PRZEWODÓW ROBOCZYCH	9.0 kG/mm ²
PRZEWODY ODGROMOWE	AFL-1.7 70 mm ² AFL-6 120 mm ²
NAPRĘŻENIE PRZEWODÓW ODGROMOWYCH	19.0 kG/mm ² 11.0 kG/mm ²
NOMINALNA ROZPIĘTOŚĆ PRZESŁA	450 m
KONSTRUKCJA	skręcana
STAL	S135Y

Kąt załomu od 180° do 178°

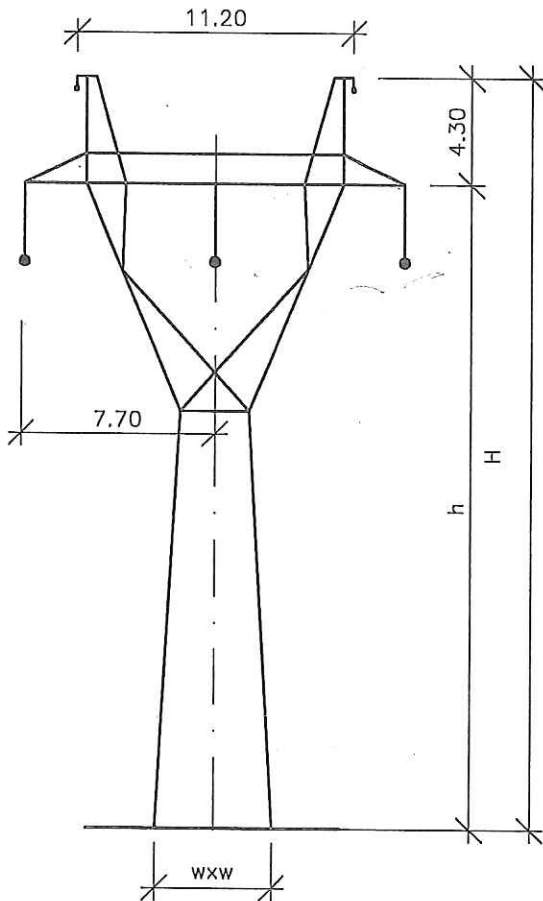
TYP SŁUPA	WYMIARY [m]			POW. MAL. [m ²]	MASA SŁUPA [t]
	h	H	w x w1		
P-4	22.50	26.80	3.81 x 2.39	176	3.63
P	26.50	30.80	4.40 x 2.70	195	4.12
P+5	31.50	35.80	5.14 x 3.09	242	5.04
P+10	36.50	40.80	5.88 x 3.48	264	5.98
P+15	41.50	45.80	6.62 x 3.87		7.72

LINIE JEDNOTOROWE 220 kV

seria: H52

stupa: PS

Dane słupów



PRZEWODY ROBOCZE	AFL-8 525 mm ²
NAPRĘŻENIE PRZEWODÓW ROBOCZYCH	9.0 kG/mm ²
PRZEWODY ODGROMOWE	AFL-1.7 70 mm ² AFL-6 120 mm ²
NAPRĘŻENIE PRZEWODÓW ODGROMOWYCH	19.0 kG/mm ² 11.0 kG/mm ²
NOMINALNA ROZPIĘTOŚĆ PRZĘSŁA	450 m
KONSTRUKCJA	skręcana
STAL	S13SY

Kąt załomu od 180° do 178°

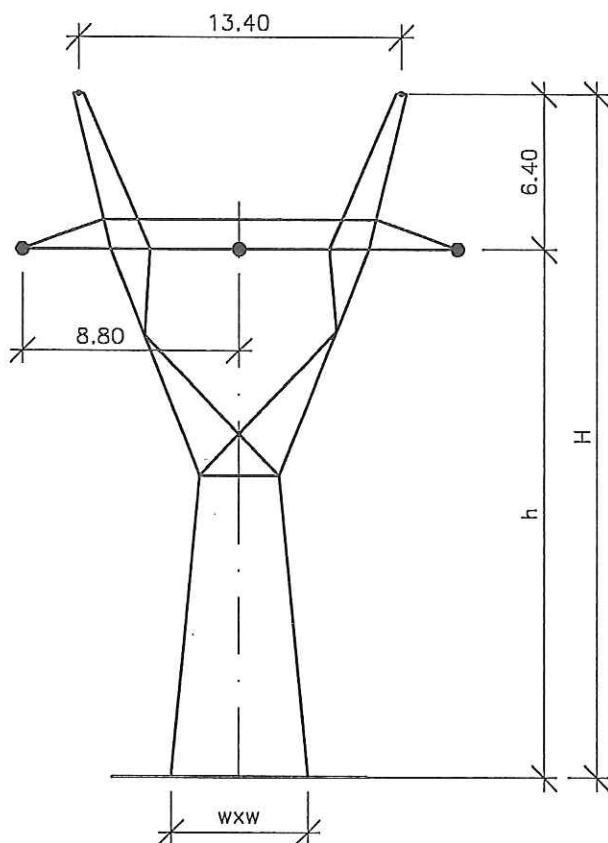
TYP SŁUPA	WYMIARY [m]			POW. MAL. [m ²]	MASA SŁUPA [t]
	h	H	w x w		
PS-4	22.50	26.80	4.11 x 4.11	196	4.40
PS	26.50	30.80	4.70 x 4.70	232	5.16
PS+5	31.50	35.80	5.44 x 5.44	270	6.18
PS+10	36.50	40.80	6.18 x 6.18	320	7.21

LINIE JEDNOTOROWE 220 kV

seria: H52

stup: ON150

Dane słupów



PRZEWODY ROBOCZE	AFL-8 525 mm ²
NAPRĘŻENIE PRZEWODÓW ROBOCZYCH	9.0 kG/mm ²
PRZEWODY ODGROMOWE	AFL-1.7 70 mm ² AFL-6 120 mm ²
NAPRĘŻENIE PRZEWODÓW ODGROMOWYCH	19.0 kG/mm ² 11.0 kG/mm ²
NOMINALNA ROZPIĘTOŚĆ PRZĘSŁA	450 m
KONSTRUKCJA	skręcana
STAL	S13SY

Kąt załomu od 180° do 150°

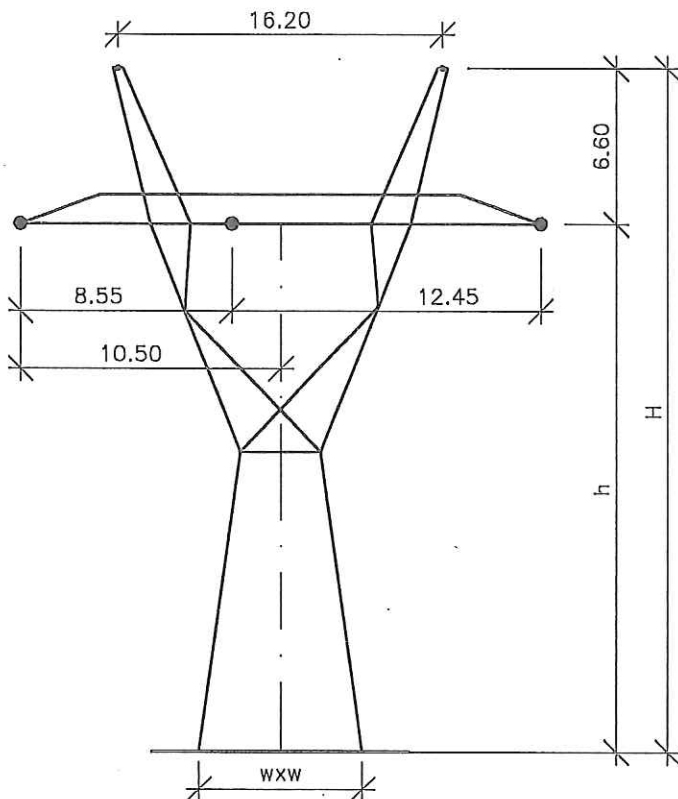
TYP SŁUPA	WYMIARY [m]			POW. MAL. [m ²]	MASA SŁUPA [t]
	h	H	w x w		
ON150	20.50	26.90	5.50 x 5.50	290	7.14
ON150+5	25.50	31.90	6.54 x 6.54	335	8.63
ON150+10	30.50	36.90	7.58 x 7.58	393	10.38

LINIE JEDNOTOROWE 220 kV

seria: H52

stup: ON100

Dane słupów



PRZEWODY ROBOCZE	AFL-8 525 mm ²
NAPRĘŻENIE PRZEWODÓW ROBOCZYCH	9.0 kG/mm ²
PRZEWODY ODGROMOWE	AFL-1.7 70 mm ² AFL-6 120 mm ²
NAPRĘŻENIE PRZEWODÓW ODGROMOWYCH	19.0 kG/mm ² 11.0 kG/mm ²
NOMINALNA ROZPIĘTOŚĆ PRZĘSŁA	450 m
KONSTRUKCJA	skręcana
STAL	S135Y

Kąt залomu od 150° do 100°

TYP SŁUPA	WYMIARY [m]			POW. MAL. [m ²]	MASA SŁUPA [t]
	h	H	w x w		
ON100	20.50	27.10	6.50 x 6.50	350	10.59
ON100+5	25.50	32.10	7.78 x 7.78	420	12.59
ON100+10	30.50	37.10	9.06 x 9.06	504	15.08